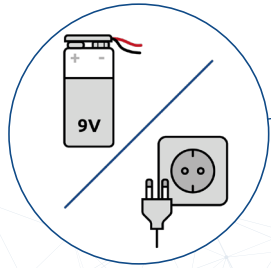
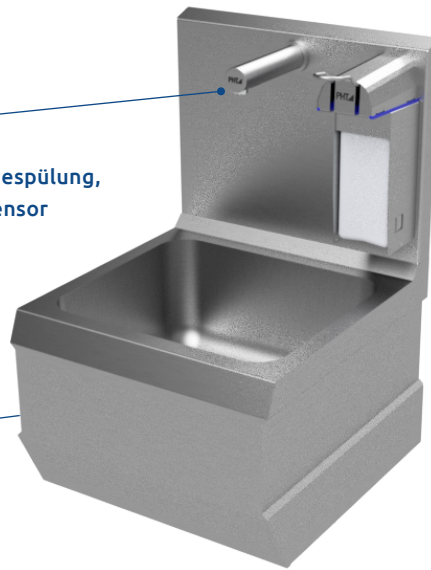




automatische Hygienespülung,  
selbstjustierender Sensor



Stromversorgung  
flexibel nutzbar



optionale Fernbedienung zur  
Steuerung der Sensorreichweite /  
des Intervalls der Hygienespülung

### WashX

Bezeichnung: PHT-Handreinigungsbecken WashX Typ 33110  
Artikelnummer: HI01-00020-TLRA00

Abbildungen können abweichen.  
Technische Änderungen und Irrtümer vorbehalten.

### PHT-Handreinigungsbecken und -rinnen WashX InnovationX für Ihre Hygienesicherheit...

- automatische Hygienespülung:
  - Intervallzeit einstellbar, 0-72 Std. (nur in Verbindung mit optionaler Fernbedienung)
  - Werkseinstellung: 72 Std.
  - stufenweise in 12 Stunden einstellbar
  - Spüldauer: 30 Sek.
- selbstjustierender Sensor
- Stromversorgung flexibel nutzbar (Netz- oder Batteriebetrieb)
  - 230 V/50-60 Hz
  - 9V Batteriebetrieb (Batterie nicht enthalten)

### Ausstattungsmerkmale:

- je nach Ausführung mit 1-4 Auslaufarmaturen
- PHT-Spender Liquid1000 aus Edelstahl auf Beckenrückwand
- berührungslose Sensorsteuerung im Auslaufhahn
- großzügig, hygieneoptimiert geformter Beckenkörper
- Thermomischventil, nutzbar für thermische Desinfektion bis zu 70 °C, inkl. Rückflussverhinderer
- Wandhalteschiene (montagefreundlich)

(Wasserzulauf, Syphon, Dichtungs- und Kleinteile sowie Batterie nicht enthalten)

### Technische Daten

Werkstoff	Edelstahl 1.4301
Netzanschluss	230 V (1/N/PE), 0,02 kW
Batteriebetrieb (optional)	9V DC
Leitungsdruck	3-8 bar
Schutzart	IP 54
Wasserentsorgungsanschluss	R 1 1/2"

### Medienanschlüsse:

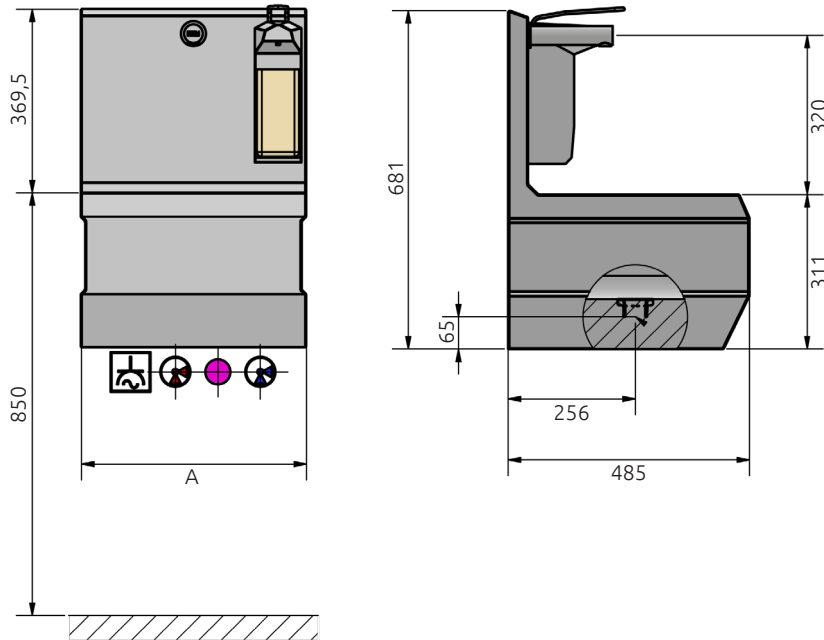
1/2" a Warmwasser	max. +70 °C, 3-8 bar
1/2" a Kaltwasser	3-8 bar
Mischwasser (optional)	ca. 38 °C, 3-8 bar

### Typenspezifische Daten:

	Waschplätze	Außenmaße B x T x H (in mm)
<b>Typ 33110</b>	1	452 x 485 x 681
<b>Typ 33120</b>	2	950 x 485 x 681
<b>Typ 33130</b>	3	1460 x 485 x 681
<b>Typ 33140</b>	4	1970 x 485 x 681



### Anschlusszeichnung | Typ 33110:



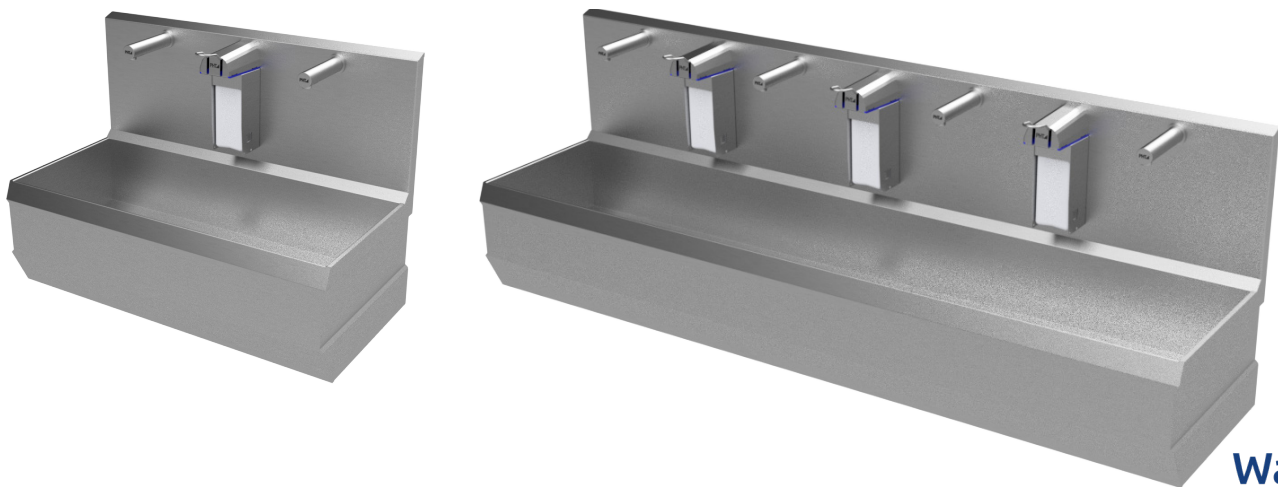
Typenbezeichnung	Breite, Maß A
Typ 33110	452
Typ 33120	950
Typ 33130	1460
Typ 33140	1970

Maße in mm

### Optionen:

- Medienversorgung von oben
- Standfüße mit und ohne interner Verrohrung
- Durchlauferhitzer unter Becken- und Rinnenkörper integrierbar
- Fernbedienung zur Steuerung der Sensorreichweite / des Intervalls der Hygienespülung

### Abbildungen - weitere Ausführungen:




Bezeichnung: PHT-Handreinigungsrinne WashX Typ 33120  
 Artikelnummer: HI01-00021-TL1A00

Bezeichnung: PHT-Handreinigungsrinne WashX Typ 33140  
 Artikelnummer: HI01-00023-TL3A00

Abbildungen können abweichen.  
 Technische Änderungen und Irrtümer vorbehalten.

Revisionsstand V 1.0 | 06.2024